

Die Verlegeanweisung bezüglich der Masterclac Plus-Technik, 5G™ Dry™-Technik, oder Multiclic-Technik (siehe Seite 6 bis 21), sowie die allgemeinen Hinweise und vorbereitenden Maßnahmen sind zu beachten.

**„Feuchträume“ (Klasse W0-I) sind alle Räumlichkeiten mit erhöhter, aber ohne permanente Feuchtigkeitsbelastung und/oder mit periodisch hoher Luftfeuchte, wie z. B. Badezimmer. Von der Anwendung ausgeschlossen sind Außenbereiche und Nassräume wie z. B. Saunen, Duschkabinen, Dampfbäder sowie Räume mit Bodenablauf.**

Bitte beachten:

**MeisterParkett. longlife PD 450, PD 400, PS 300, PC 200, Holzboden Natureflex, MeisterDesign. next, Meister Design. flex, MeisterDesign. comfort, Meister Design. laminate LL 150, LC 150, LD 150, LB 150, LD 200, LS 350:**

Wasserpfützen/Spritzwasser nicht auf der Oberfläche trocknen lassen, sondern innerhalb 4 Stunden auf- und trockenwischen.

**Lindura-Holzboden HD 400, MeisterDesign. next, MeisterDesign. laminate LL 250, LD 250:**

Wasserpfützen/Spritzwasser nicht auf der Oberfläche trocknen lassen, sondern innerhalb 24 Stunden auf- und trockenwischen.

Bei Lindura-Holzboden und MeisterParkett. longlife mit naturgeölter Oberfläche ist nach der Verlegung eine Erst-einpflge mit einem Pflegeöl, z. B. Dr. Schutz Premium-Pflegeöl, erforderlich. Ein Nachölen des Bodens ist entsprechend der Nutzung erforderlich; in der Regel einmal jährlich.

Ebenso ist ein unverzügliches Nachwischen mit klarem Wasser an den Stellen, welche mit Sanitärreiniger, Chemikalien, etc. in Kontakt gekommen sind, erforderlich.

Es ist grundsätzlich darauf zu achten, dass keine Feuchtigkeit unter den Boden gelangt.

**Bei Lindura-Holzboden HD 400, Holzboden Natureflex und MeisterParkett. longlife empfehlen empfehlen wir eine vollflächige Verklebung**, wobei Wandabschlüsse und Randbereiche beispielsweise mit weichmacherfreiem Silikon oder Natursteinsilikon abzudichten sind. Bei der schwimmenden

Verlegung müssen ebenfalls konstruktive Maßnahmen getroffen werden.

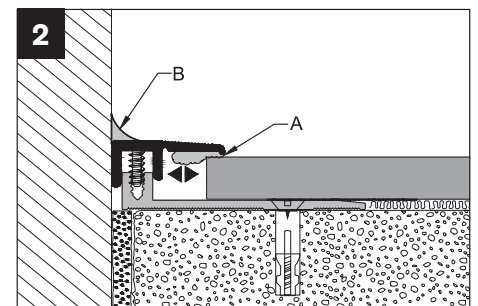
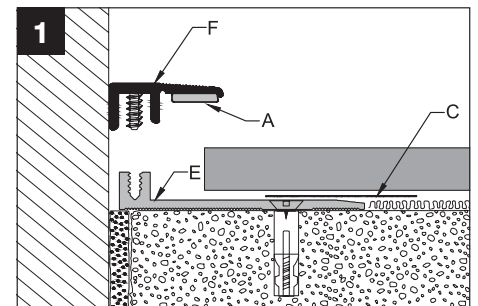
Randfugen sind generell notwendig um eine Ausdehnung des Bodens, insbesondere in Räumen mit höherer Luftfeuchtigkeit, zu gewährleisten.

Wandabschlüsse und Randbereiche sind vorzugsweise mit entsprechenden Abschluss-, Übergangs- oder Anpassungsprofilen aus Aluminium zu versehen. Um die notwendige Abdichtung gegen Flüssigkeit sicher zu stellen, ist beispielsweise ein vorkomprimiertes und weichmacherfreies PE-Dichtungsband zu verwenden. Dieses Band wird unter das Abdeckprofil geklebt. Nach dem Aufschrauben auf das Basisprofil entsteht so ein dichter Abschluss mit dem Boden. Das Unterprofil muss mit dem Klebe- und Dichtband der jeweiligen Trittschalldämmung verklebt werden.

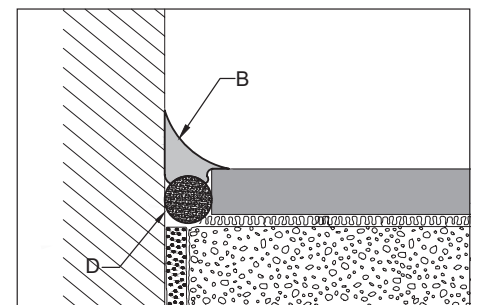
Fugen zwischen dem Profil und der Wand sind mit einer dauerelastischen Dichtmasse (weichmacherfreies Silikon) wasserundurchlässig abzudichten. Dies gilt ebenso für Wand- und Randbereiche, bei denen keine der vorab genannten Aluminiumprofile eingesetzt werden können. An solchen Stellen muss eine PE-Fugenfüllschnur (weichmacherfrei) als Abschluss eingesetzt werden. Diese Bewegungsfugen sind ebenso mit Dichtmasse zu versiegeln, um das Eindringen von Feuchtigkeit zu verhindern. Grundsätzlich müssen Fugen im Rand- und Wandbereich eine Breite von 10 mm zu festen Baukörpern haben.

**Dabei handelt es sich um eine Wartungsfuge, welche als elastische Fuge einer permanenten Wartung und Pflege bedürfen. Als Wartungsfuge sind alle Fugen definiert, die starken chemischen und/oder physikalischen Einflüssen ausgesetzt sind und deren Dichtstoffe in regelmäßigen Zeitabständen überprüft und ggf. erneuert werden müssen, um Folgeschäden zu vermeiden.**

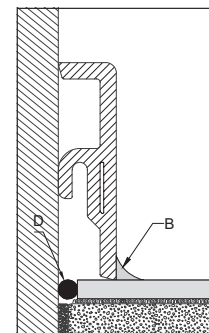
### Mit Abschlussprofil



### Ohne Abschlussprofil



### Mit wasserfester Fußleiste Profil 20 PK Aqua



- A – Vorkomprimiertes und weichmacherfreies PE-Dichtungsband
- B – Wartungsfuge, dauerelastisch, weichmacherfreies Silikon
- C – Klebeband für Trittschalldämmung
- D – PE-Fugenfüllschnur, weichmacherfrei
- E – Unterprofil
- F – Abdeckprofil